

令和4年6月9日 開会

令和4年 第2回

枚方寝屋川消防組合議会

定例会議案書

枚方寝屋川消防組合

目 次

選 第 1 号	枚方寝屋川消防組合議会議長の選挙	・・・	1頁
選 第 2 号	枚方寝屋川消防組合議会副議長の選挙	・・・	2頁
選 第 3 号	枚方寝屋川消防組合議会運営委員会委員の選任について	・・・	3頁
報 告 第 1 号	専決事項の報告について	・・・	4頁
	専決第1号 損害賠償の額を定めることについて	・・・	5頁
議 案 第 10 号	枚方寝屋川消防組合監査委員の選任の同意について	・・・	8頁

選第1号

枚方寝屋川消防組合議会議長の選挙

本消防組合議会議長の選挙を、枚方寝屋川消防組合同規約（昭和48年枚方寝屋川消防組合同規約第10号）第7条第1項の規定により行うものとする。

令和4年6月9日提出

枚方寝屋川消防組合議会

臨時議長

選第2号

枚方寝屋川消防組合議会副議長の選挙

本消防組合議会副議長の選挙を、枚方寝屋川消防組合同規約（昭和48年枚方寝屋川消防組合同規約第10号）第7条第1項の規定により行うものとする。

令和4年6月9日提出

枚方寝屋川消防組合議会

議 長

選第3号

枚方寝屋川消防組合議会運営委員会委員の選任について

本消防組合議会運営委員会委員の選任を、枚方寝屋川消防組合議会運営委員会条例（令和3年枚方寝屋川消防組合条例第7号）第6条の規定により行うものとする。

令和4年6月9日提出

枚方寝屋川消防組合議会

議長

報告第1号

専決事項の報告について

次のとおり地方自治法（昭和22年法律第67号）第292条において準用する同法第180条第1項の規定により専決処分をしたので、同条第2項の規定により議会に報告する。

令和4年6月9日提出

枚方寝屋川消防組合
管理者 伏見 隆

記

1 専決事項 損害賠償の額を定めることについて 1件

専決第1号

損害賠償の額を定めることについて

次のとおり損害賠償の額の決定及び和解について、地方自治法（昭和22年法律第67号）第292条において準用する同法第180条第1項の規定により専決処分をする。

令和4年5月27日専決

枚方寝屋川消防組合
管理者 伏見 隆

記

- | | |
|-----------|--|
| 1 賠償の額 | 金 652,300 円 |
| 2 賠償の相手方 | 寝屋川市在住者 |
| 3 賠償事案の内容 | 令和4年2月26日（土）午前10時10分頃、業務のため出所した寝屋川消防署神田出張所配備のタンク車を、寝屋川市黒原橋町10番9号付近に停車し、エンジンをかけたまま下車したところ、機関員がシフトレバーをパーキングレンジに入れていなかったため、タンク車が自走し、同番地宅南側敷地境界に設置された外塀に接触し、損傷させたもの。 |

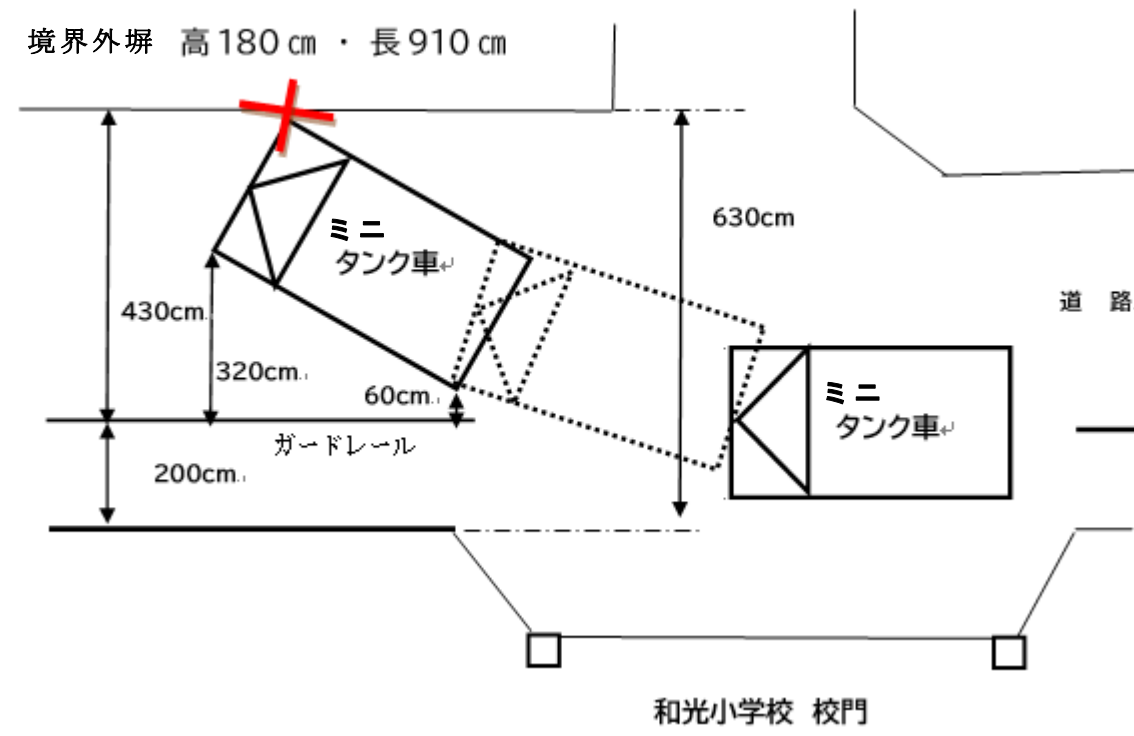
4 和解の内容

- (1) 枚方寝屋川消防組合は、相手方に対し本件事故による賠償の額として金 652,300 円を支払う。
- (2) 枚方寝屋川消防組合と相手方とは、本件事故に関し、一切異議、請求の申し立てをしない。

附近見取図



事故概況図



議案第10号

枚方寝屋川消防組合監査委員の選任の同意について

次の者を本消防組合監査委員に選任したいので、枚方寝屋川消防組合規約（昭和48年枚方寝屋川消防組合規約第10号）第12条第2項の規定により議会の同意を求める。

令和4年6月9日提出

枚方寝屋川消防組合
管理者 伏見 隆

記

1 同意を求める者（組合議員の中から選任する者）

住 所

氏 名

生年月日